

幾何公差講習会

(1日初級講座)

日本設計工学会の幅広い経験と知識、設計業務や教育経験など豊富な実務経験に基づいた独自の教材を使用し、講義と丁寧な個人的な添削指導を行いながら、少人数制でわかりやすく学ぶことができます。

主催
協賛

公益社団法人 日本設計工学会東海支部
計測自動制御学会中部支部、自動車技術会中部支部、
精密工学会東海支部、日本機械学会東海支部、日本
技術士会中部本部、日本材料学会東海支部、日本図
学会中部支部、日本塑性加工学会東海支部

図面表現力・読図力が確実に身に付く講習会

ご参加していただきたい方

- 幾何公差について最新のJIS・ISOに基づいた国際的な図面表現力、読図力を習得したい方
- 調達・購買・検査・品質・管理部門などの業務で図面表現を学びたい方
- 製図に関連したエンジニアや社会人
- 製作図面を仕事で用いる方
- 社員の製図での幾何公差教育をお考えの方
- 幾何公差を用いた製図CADの従事者

日時・場所・講師陣・参加費・申込方法

日時：9月1日（木）の1日間コース

時間：9時30分～17時00分（9時30分より受付）

場所：名城大学天白キャンパス

R2-261(研究実験棟Ⅱ, 多目的室)

(地下鉄鶴舞線「塩釜口/名城大学前」下車
1番出口徒歩約4分)

<https://www.meijo-u.ac.jp/about/campus/tenpaku/>

定員：20名

講師陣：

今泉 敏幸（中央発條(株) 元常務取締役）

大西 正敏（愛知工科大学 学長）

藤松 孝裕（鈴鹿工業高等専門学校 教授）

伊藤 智啓（名古屋工業大学 准教授）

杉浦 利幸（小島プレス工業株式会社）

石丸 英章（竹田設計工業株式会社）

本山 信彦（株式会社豊田自動織機） 他

参加費：

・会員 ￥5,000円

・非会員 ￥6,000円

(参加費は当日受付にてお支払いください。)

【申込方法と締切】

E-mailにて、「幾何公差講習会【初級講座】の申込」と標記し、①氏名、②勤務先、③所属部署、④参加券送付先E-mailアドレス、⑤会員番号（会員でない場合は会員外と明記）をご記入のうえ、8月24日までに、下記へお申込み下さい。ただし、新型コロナウイルス感染状況に応じて、中止する可能性があります。

講座の概要

幾何公差に関する最新のJIS規格ならびにISO規格に基づいた正しい理解力と表現力が身に付くように、少人数制で短期間・集中的に指導します。ただし、機械製図の基礎知識を学んでいない方には、難しい内容になります。

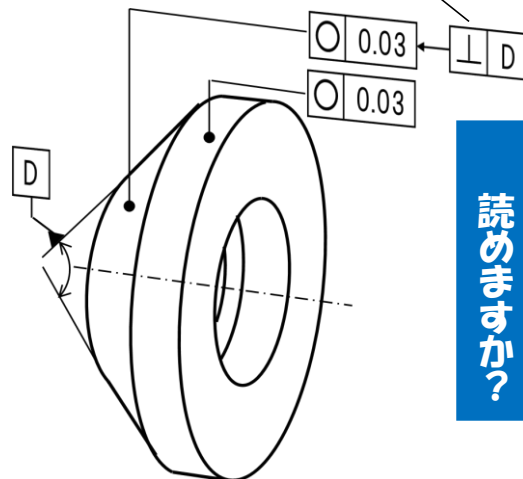
機械や部品の品質・コストは、その形状や大きさのバラつきをどの程度許容するのかによって左右されます。また、誰が作っても、どこで作っても、同じ品質の部品が入手できるようにするには、最新のISO規格の基本的な考え方やルールに基づいて製品仕様を曖昧さなく記述することが必要です。本講習会では、幾何公差に関する基本ルールが理解できるように、講義と演習を行います。なお、さらに詳細について習得したい方は、【2日間、ステップアップ講座】にも、ご参加ください。

【主な内容】

- 幾何特性仕様の設定で用いる「モデルについての基礎的事項」及び「幾何特性仕様の種類とその指示方法」
- 公差表示方式の基本原則（適用の原則、形体の原則、独立の原則）
- 幾何特性仕様とデータムの指示方法及び公差域の解釈
- データムの定義

※講義内容に変更が生じる場合もあります。持参用具については、後日ご連絡いたします。

最新のISO規格では、この記号を使用することで曖昧さを排除しています。



この図面
あなたは
読めますか？

【申込・問合せ先】

(公社)日本設計工学会 東海支部 幾何公差講習会 担当幹事 高見 征二

TEL 052-705-3931

E-mail: takami@mediacat.ne.jp