

機械製図講習会

(2日間、製図初心者向け入門講座)

日本設計工学会の幅広い経験と知識、設計業務や教育経験など豊富な実務経験に基づいた独自の教材を使用し、講義と丁寧な個人的な添削指導を行いながら、少人数制でわかりやすく学ぶことができます。

図面表現力・読図力が確実に身に付く講習会

ご参加していただきたい方

- ・ 機械製図を基礎から学びたい方
- ・ JIS・ISOに基づいた国際的な図面表現力、読図力を習得したい方
- ・ 調達・購買・検査・品質・管理部門などの業務で図面表現を学びたい方
- ・ 製作図面を仕事で用いる方
- ・ 社員の基礎製図教育とお考えの方
- ・ 製図CADを始める方や使っている方

講座の概要

機械製図規格JIS B0001：2010 ならびに製図総則JIS Z 8310：2010 に基づいた正しい理解力と表現力が身につくように個人指導を行います。

【主な内容】

1. JIS・ISO規格、線の種類と使い方、投影図と第三角法、寸法記入法、練習問題と添削指導
2. 寸法公差とはめあい、表面性状と指示方法、幾何公差の表示法、練習問題と添削指導

※ 講義内容に変更が生じる場合もあります。持参用具については、後日ご連絡いたします。

日時・場所・講師陣・参加費・申込方法

日時：6月7日（水）、8日（木）の2日間コース
開催時間：9時30分～17時00分（9時30分より受付）
開催場所：名城大学天白キャンパス
研究実験棟Ⅱ-261(多目的室)
(地下鉄鶴舞線「塩釜口/名城大学前」下車1番出口徒歩約4分)

<https://www.meijo-u.ac.jp/about/campus/tenpaku/>

定員：30名

参加費

・ 会員 ￥10,000円

・ 非会員 ￥12,000円

(参加費は当日受付にてお支払いください)

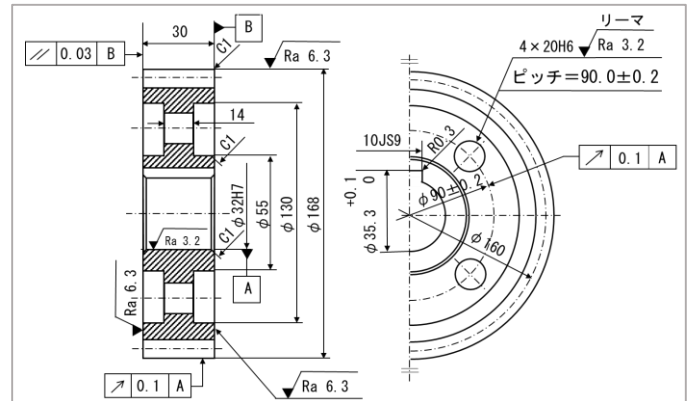
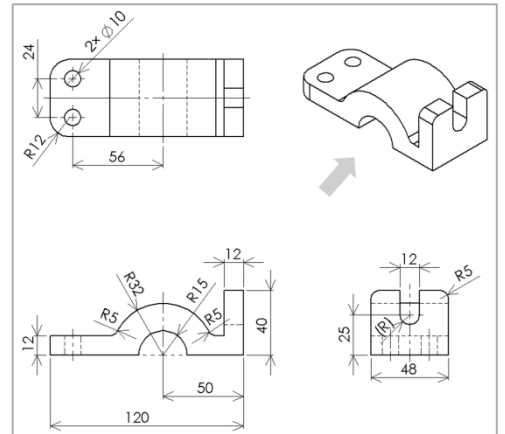
※参加費はテキスト代を含みます。

参考書「JISにもとづく標準製図法：オーム社」の購入をご希望の方は、右記申込み⑥に明記願います。

主催 公益社団法人 日本設計工学会東海支部
協賛 計測自動制御学会中部支部、自動車技術会中部支部、精密工学会東海支部、日本機械学会東海支部、日本技術士会中部本部、日本材料学会東海支部、日本図学会中部支部、日本塑性加工学会東海支部

この図面には
間違いがあります
いくつ探せますか？

(解答は講習会にて)



講師陣：

- 大西 正敏 (愛知工科大学 学長)
- 藤松 孝裕 (鈴鹿工業高等専門学校 教授)
- 伊藤 智啓 (名古屋工業大学 准教授)
- 白木原 香織 (鈴鹿工業高等専門学校 准教授)
- 杉浦 利幸 (小島プレス工業株式会社)
- 石丸 英章 (竹田設計工業株式会社)
- 本山 信彦 (株式会社豊田自動織機)
- 今泉 敏幸 (中央発條(株) 元常務取締役)

【申込方法】

E-mailにて、「機械製図講習会の申込み」と標記し、①氏名、②勤務先、③所属部署、④参加券送付先E-mailアドレス、⑤会員番号(会員でない場合は会員外)、⑥参考書(「JISにもとづく標準製図法：オーム社」)購入の有無をご記入のうえ、5月25日(木)17時まで下記へお申し込み下さい。ただし、新型コロナウイルス感染状況に応じて、中止する可能性があります。その場合には、参加者への連絡および東海支部ホームページ(<http://www.jsde.or.jp/tokai/>)に情報公開いたします。

【申込み・問合せ先】

(公社)日本設計工学会 東海支部 機械製図講習会 担当幹事 高見 征二
TEL 052-705-3931 E-mail: takami@mediacat.ne.jp